

Tivelle / Auger for Drill

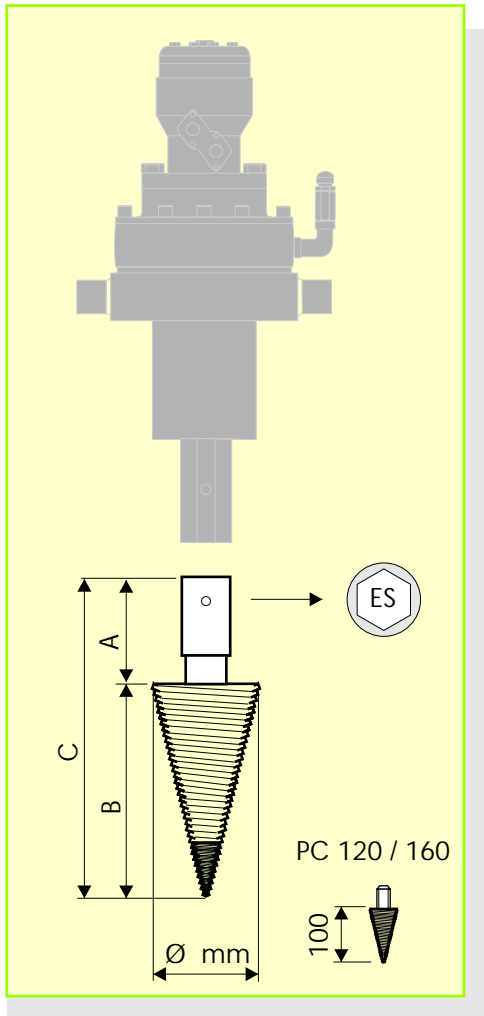


Terminali per Punta Trivelle / Pilot Bit for Auger

Cuneo Spaccalegna  
Wedge cracks wood



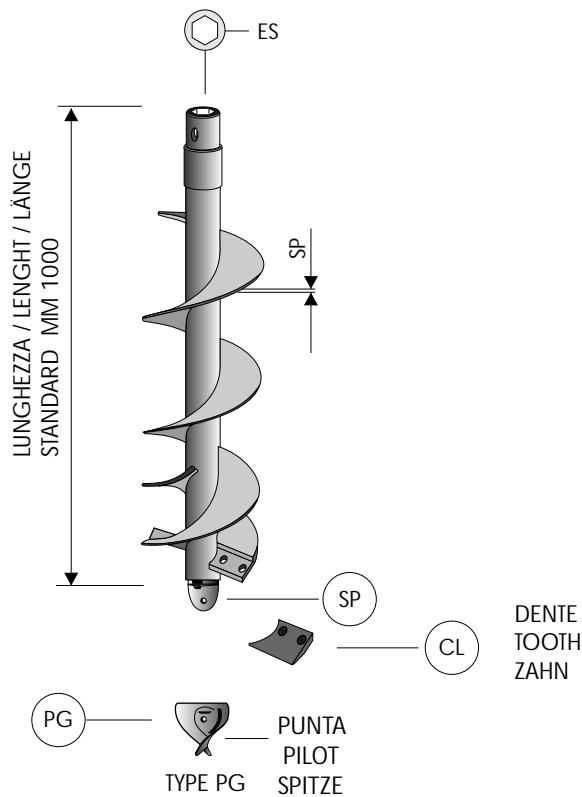
## CUNEO SPACCALEGNA PER TESTATA IDRAULICA



TIPO TYPE	Ø mm	ES mm	A mm	B mm	C mm	Peso Kg Weight	Prezzo Price €.
SPC 160	160	50	150	400	550	28	
SPC 200	200	50	150	450	600	65	
SPC 250	250	70	200	450	650	85	
PC 120 / 250 Punta Ricambio							
Con ES mm 70 / For ES mm 70							

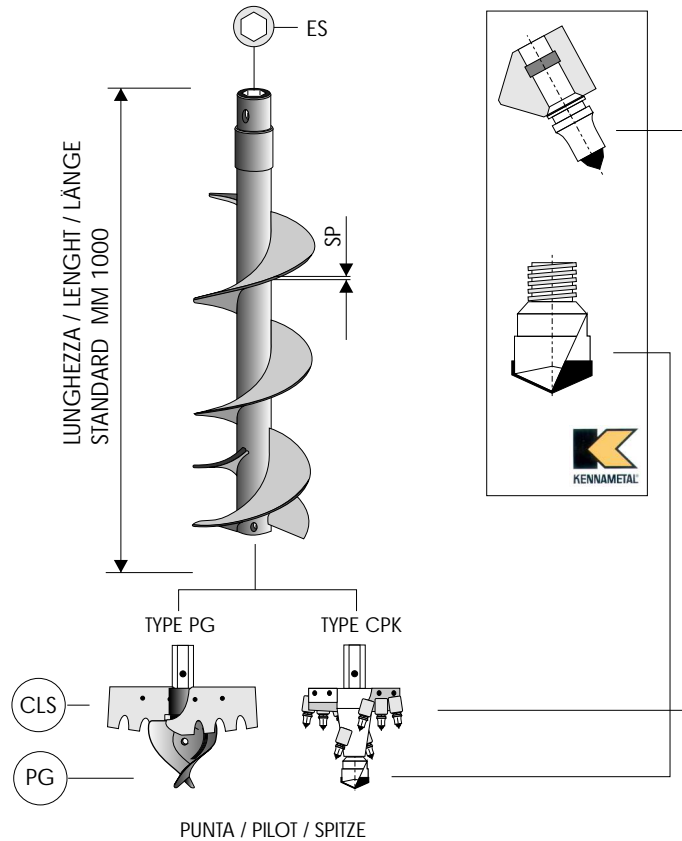
TIPO TYPE EL REF.	DIAMETRO DIAMETRE Ø mm	ES mm	SP mm	PUNTA/PILOT SPITZE TIPO/TYP/REF.	PREZZO PRICE LIST €.
EL.100.1000	100	50	4-4,5	PG	
EL.120.1000	120	50	4-4,5	PG	
EL.150.1000	150	50	4-4,5	PG	
EL.200.1000	200	50	4-4,5	PG	
EL.250.1000	250	50	4-4,5	PG	
EL.300.1000	300	50	4-4,5	PG	
EL.350.1000	350	50	4-4,5	PG	
EL.400.1000	400	50	4-4,5	PG	
EL.450.1000	450	50	5-6	PG	
EL.500.1000	500	50	5-6	PG	
EL.600.1000	600	50	5-6	PG	
EL.700.1000	700	50	7-8	PG	
EL.800.1000	800	50	7-8	PG	
CON ESAGONO FOR EXAGONAL		ES mm 70			

**PUNTE PER TERRENO NORMALE / AUGER FOR NORMAL LAND**  
 TIPO / TYPE EL.PG



TIPO TYPE ELS REF.	DIAMETRO DIAMETRE Ø mm	ES mm	SP mm	PUNTA/PILOT SPITZE TIPO/TYP/REF.	PREZZO PRICE LIST €.
ELS.150.1000	150	50	5,5 - 6	PG-CLS	
ELS.200.1000	200	50	5,5 - 6	PG-CLS	
ELS.250.1000	250	50	5,5 - 6	PG-CLS	
ELS.300.1000	300	50	5,5 - 6	PG-CLS	
ELS.350.1000	350	50	6 - 7	PG-CLS	
ELS.400.1000	400	50	7 - 8	PG-CLS	
ELS.450.1000	450	50	7 - 8	PG-CLS	
ELS.500.1000	500	50	7 - 8	PG-CLS	
ELS.600.1000	600	50	8 - 10	PG-CLS	
ELS.700.1000	700	50	10	PG-CLS	
ELS.800.1000	800	50	10	PG-CLS	
CON ESAGONO FOR EXAGONAL		ES mm 70			
CON PUNTA TIPO / FOR PILOT TYPE				CPK	

**PUNTE PER TERRENO DURO E PIETROSO / AUGER FOR HARD LAND AND STONY**  
 TIPO / TYPE ELS.PG



**ELENCO PUNTE TUBOLARI**  
**DIRECTORY TUBULAR AUGERS - RÖRENFOERNIGE FÖRDERSCHECKE**

**TIPO / TYPE ELS**

TIPO TYPE ELS REF.	DIAMETRO DIAMETRE Ø mm	ES mm	PUNTA/PILOT SPITZE TIPO/TYPEREF.	PREZZO PRICE LIST €.
PU.50	50	50	PG	
PU.60	60	50	PG	
PU.70	70	50	PG	
PU.80	80	50	PG	
PU.90	90	50	PG	
PU.100	100	50	PG	
PU.110	110	50	PG	
PU.120	120	50	PG	
PU.130	130	50	PG	
PU.140	140	50	PG	
PU.150	150	50	PG	

CON PUNTA TIPO / FOR PILOT TYPE	PK	
---------------------------------	----	--

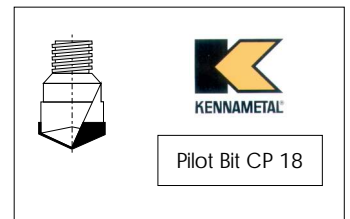
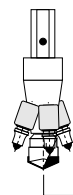
CON ESAGONO FOR EXAGONAL	ES mm 70	
-----------------------------	----------	--



PUNTA / PILOT / SPITZE

TYPE PG

TYPE PK



**COCLEE SPECIALI / SPECIAL AUGERS**  
**SONDERE FÖRDERSCHECKEN**

---... 150	PER LUNGHEZZE / FOR AUGERS LENGHT cm 150	
---... 180	PER LUNGHEZZE / FOR AUGERS LENGHT cm 180	
---... 200	PER LUNGHEZZE / FOR AUGERS LENGHT cm 200	

SC	COCLEE A SPIRALE CONTINUA AUGERS WITH SINGLE CONTINUOUS SPIRAL	
SCD	COCLEE A DOPPIA SPIRALE CONTINUA AUGERS WITH CONTINUOUS SPIRAL	

**PROLUNGHE CON ATTACCO ESAGONALE DA MM 50**  
**EXTENSION FOR AUGER WITH EXAGONAL COUPLING mm 50**

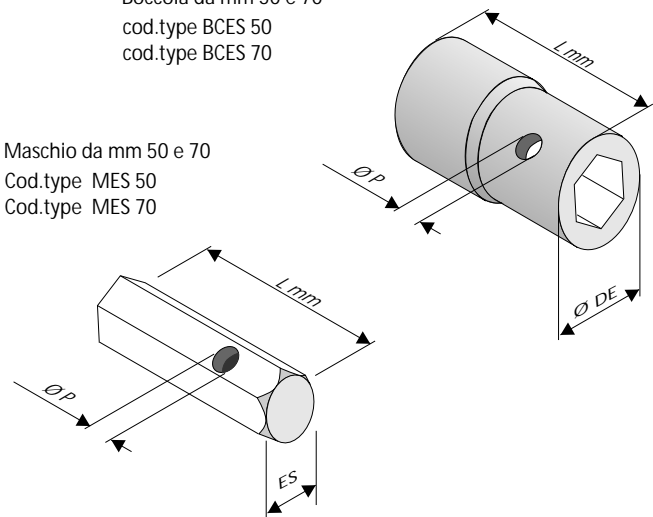
PR30-ES50	PROLUNGA cm 30 EXTENSION FOR AUGER cm 30	€.
PR50-ES50	PROLUNGA cm 50 EXTENSION FOR AUGER cm 50	€.
PR100-ES50	PROLUNGA cm 100 EXTENSION FOR AUGER cm 100	€.

**PROLUNGHE CON ATTACCO ESAGONALE DA MM 70**  
**EXTENSION FOR AUGER WITH EXAGONAL COUPLING mm 70**

PR30-ES70	PROLUNGA cm 30 EXTENSION FOR AUGER cm 30	€.
PR50-ES70	PROLUNGA cm 50 EXTENSION FOR AUGER cm 50	€.
PR100-ES70	PROLUNGA cm 100 EXTENSION FOR AUGER cm 100	€.

Boccola da mm 50 e 70  
 cod.type BCES 50  
 cod.type BCES 70

Maschio da mm 50 e 70  
 Cod.type MES 50  
 Cod.type MES 70



TIPO TYPE ELS REF.	DIAMETRO DIAMETRE Ø DE mm	ES mm	Ø P mm	L mm	PREZZO PRICE LIST €.
BCES.50	75	50	18	110 / 150	
BCES.70	102	70	20	125	
MES.50	102	70	18	170	
MES.70	102	70	20	240	